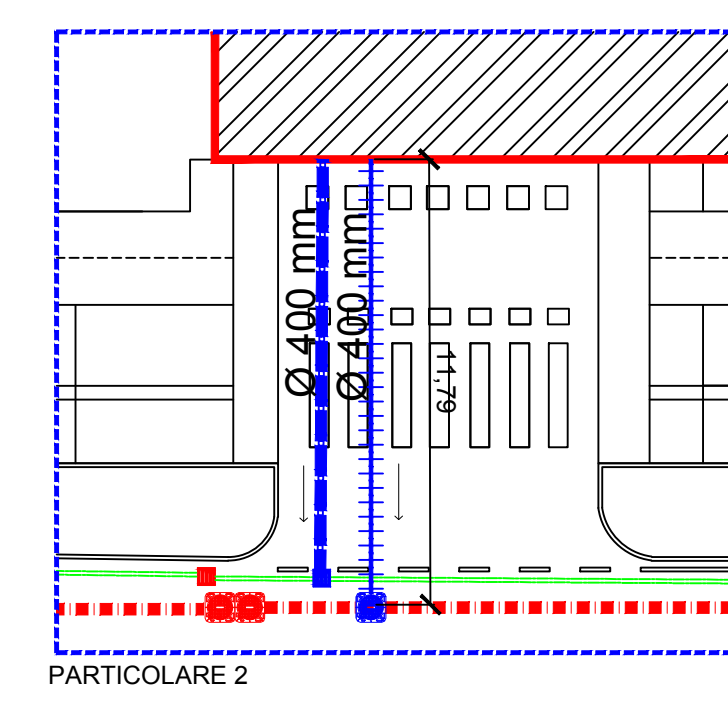
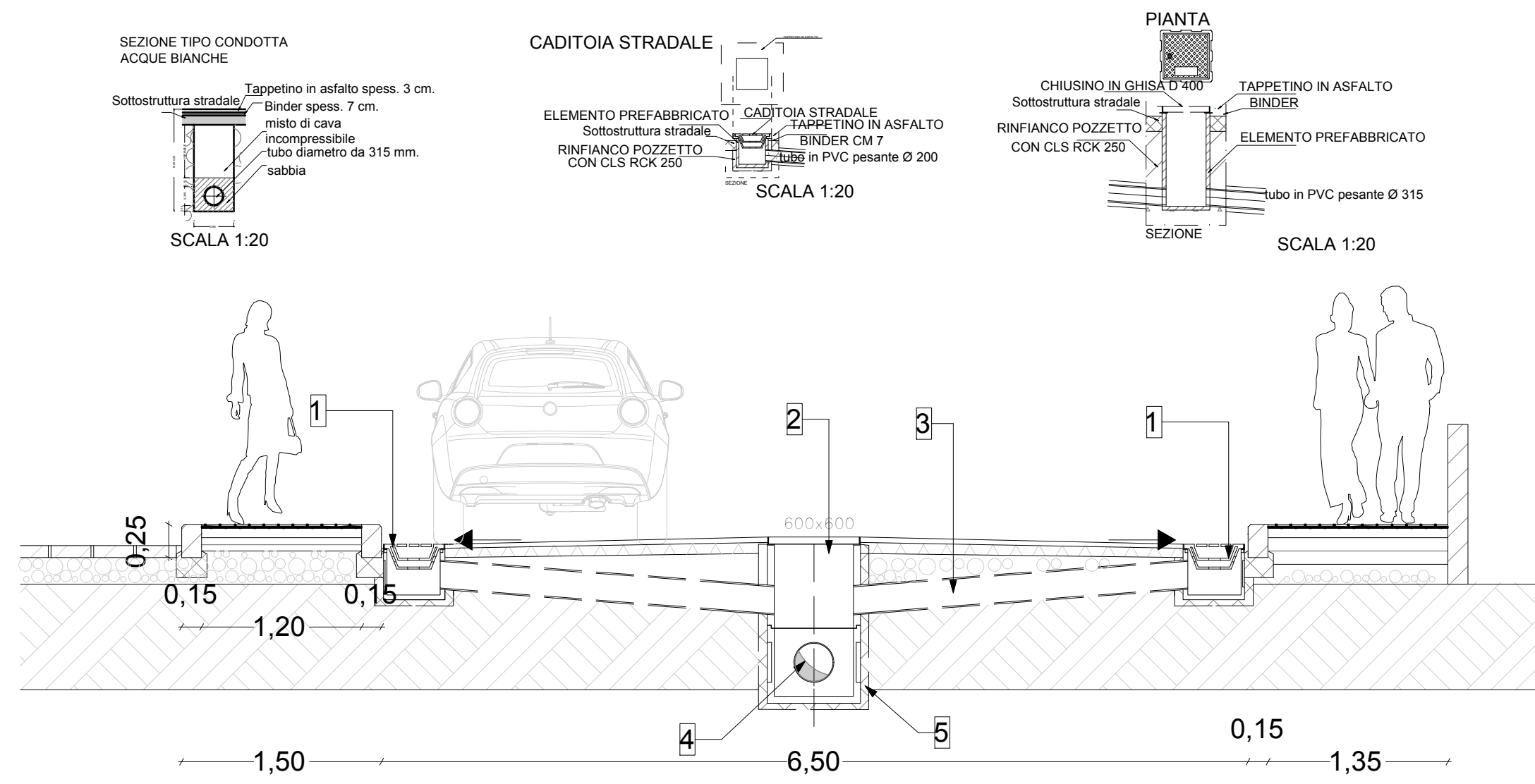
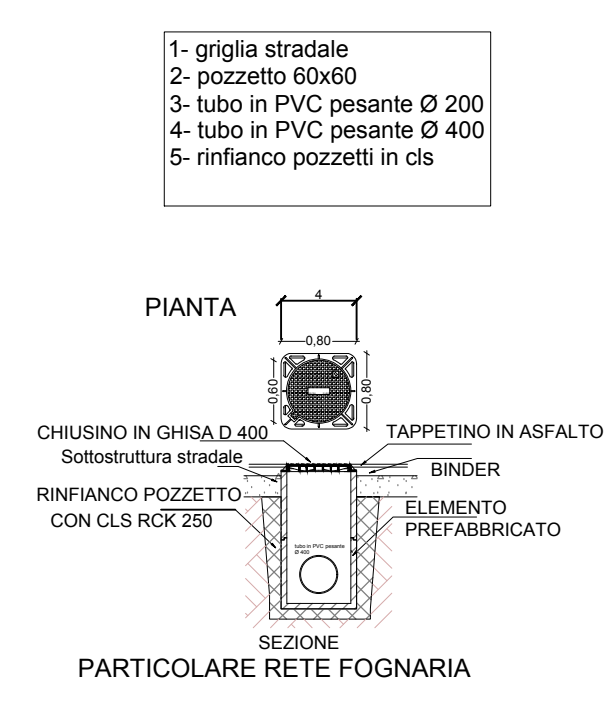


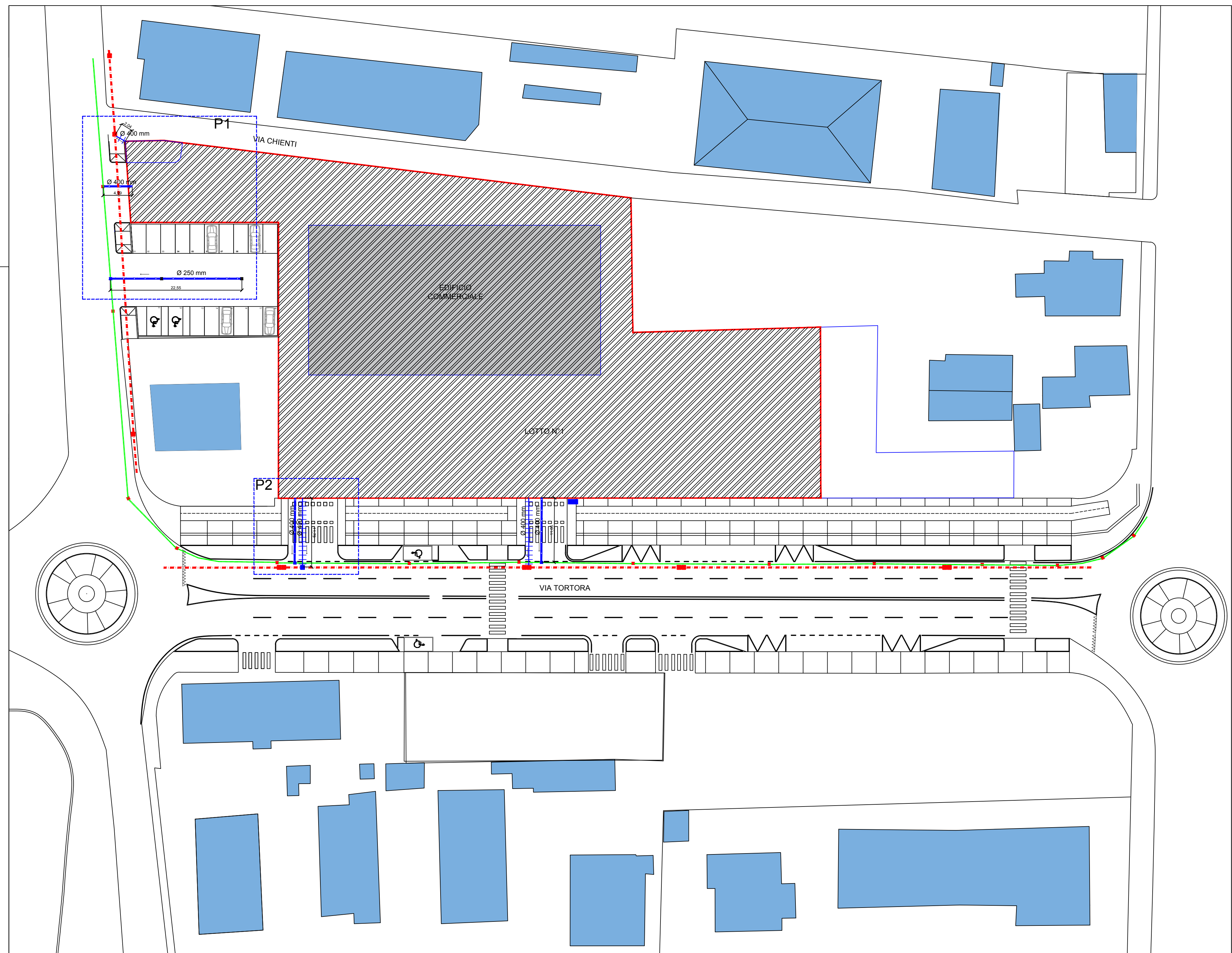
PARTICOLARE 1



PARTICOLARE 2



- LINEA ACQUE BIANCHE ESISTENTE
- - - LINEA ACQUE NERE ESISTENTE
- LINEA ACQUE BIANCHE DI PROGETTO
- +++++ LINEA ACQUE NERE DI PROGETTO
- CADITOIA STRADALE ESISTENTE
- CADITOIA STRADALE DA PROGETTO
- CHIUSINO ESISTENTE
- CHIUSINO DA PROGETTO
- COLLETTORI ACQUA IRRIGAZIONE PUBBLICA



COMUNE DI
PESCARA - PE

COMMITTENTE
GALLERIE CENTRI COMMERCIALI S.R.L.
CORSO MANTONE' 40
PESCARA (PE)
P.IVA 02230130680

OGGETTO
COMPARTO 8.24B
COMUNE: PESCARA PROVINCIA: PE VIA: ENZO TORTORA

PROGETTO URBANISTICO ESECUTIVO

Descrizione elaborato:	- PROGETTO OO.UU. - RETE FOGNARIA			
Eseguito	FIRMA	SCALA	1:400	TAVOLA
Controllato	FIRMA			TAV 06
Approvato	FIRMA		12/06/2024	
Codice File			DATA	

PROGETTISTA
Arch. Francescoluigi Mazzilli
Via G. D'Annunzio, 60 65126 PESCARA
Tel. 338.7213367 - Fax 085.7992141
mail: danielle@architettomazzilli.it
pec: francescoluigi.mazzilli@archiworldpec.it